

MANUAL





Bezpečnostní pokyny

Nebezpečí úrazu elektrickým proudem – dodržujte bezpečnou vzdálenost od neizolovaných elektrických prvků a kabelů. Elektrické části podnože nesmí přijít do kontaktu s kapalinou.
Nesedejte si a nestůjte na rámu stolu.
Nepokoušejte se otevřít zakrytované části stolu, hrozí nebezpečí úrazu elektrickým proudem.
Tento produkt je navržen s pracovním cyklem 10 %, tzn. max. 2 minuty zapnuto, min. 18 minut vypnuto.
Před změnou výšky stolu se ujistěte, že na v cestě pohybu stolu nejsou žádné překážky.
Před změnou výšky stolu se ujistěte, aby se pohyblivé části nedotýkaly stěn.
Před změnou výšky stolu se se ujistěte, že všechny kabely mají vhodnou délku, aby vyhovovaly dané výšce stolu.

Použití

Tato elektricky výškově stavitelná podnož je elektrické zařízení a není navržena do exteriéru nebo do prostor, kde je možný styk s vodou.
Pracovní desku je možné nastavit do ergonomické polohy.
Použití k jiným účelům, než je uváděno v návodu je zakázáno.
Prodejce za žádných okolností nezodpovídá za nároky na záruku ani nároky na náhradu škody způsobené nesprávným použitím nebo manipulací s rámem stolu.

Technická specifikace

Výškový rozsah	610 - 1257 mm (bez pracovní desky)
Možná šířka	Min. 914 – max. 1790 mm
Rychlost posuvu	32 mm/s (bez zatížení)
Nosnost	130 kg
Pracovní cyklus	Max. 2 min zapnuto, min. 18 min vypnuto
Ostatní funkce	Výškově nastavitelná rektifikace Paměť na 4 výšky stolu s displejem



Safety instructions

Risk of electric shock - keep a safe distance from uninsulated electrical components and cables.
The electrical parts of the base must not come into contact with the liquid.
Do not sit and stand on the table frame.
Do not attempt to open covered parts of the table as there is a risk of electric shock.
This product is designed with a duty cycle of 10%, ie. max. 2 minutes on, min. 18 minutes off.
Before changing the height of the table, make sure there are no obstacles in the path of the table movement.
Before changing the height of the table, make sure that the moving parts do not touch the walls.
Before changing the table height, make sure that all cables are of a suitable length to match the table height.

Using

This electrically adjustable base is an electrical device and is not designed for exterior or water contact areas.
The worktop can be adjusted to an ergonomic position.
Use for purposes other than those specified in the manual is prohibited.
The Seller shall under no circumstances be liable for warranty claims or claims for damages caused by improper use or manipulation of the table frame.

Technical specification

Height range	610 - 1257 mm (without desktop)
Base width	Min. 914 – max. 1790 mm
Speed	32 mm/s (no load)
Capacity	130 kg
Duty cycle	Max. 2 min ON, min. 18 min OFF
Other	Adjusting basement 4 Memory pre-sets with display



Bezpečnostné pokyny

Nebezpečenstvo úrazu elektrickým prúdom - dodržiavajte bezpečnú vzdialenosť od neizolovaných elektrických prvkov a káblov.
Elektrické časti podnože nesmie prísť do kontaktu s kvapalinou.
Nesadajte si a nestojte na ráme stola.
Nepokúšajte sa otvoriť zakrytované časti stola, hrozí nebezpečenstvo úrazu elektrickým prúdom.
Tento produkt je navrhnutý s pracovným cyklom 10%, tzn. max. 2 minúty zapnuté, min. 18 minút vypnuté.
Pred zmenou výšky stola sa uistite, že na v ceste pohybu stola nie sú žiadne prekážky.
Pred zmenou výšky stola sa uistite, aby sa pohyblivé časti nedotýkali stien.
Pred zmenou výšky stola sa uistite, že všetky káble majú vhodnú dĺžku, aby vyhovovali danej výške stola.

Použitie

Táto elektricky výškově nastavitelná podnož je elektrické zariadenie a nie je navrhnutá do exteriéru alebo do priestorov, kde je možný styk s vodou.
Pracovnú dosku je možné nastaviť do ergonomickej polohy.
Použitie na iné účely, než je uvádzané v návode je zakázané.
Predajca za žiadnych okolností nezodpovedá za nároky na záruku ani nároky na náhradu škody spôsobenej nesprávnym použitím alebo manipuláciou s rámom stola.

technická špecifikácia

Výškový rozsah	610 - 1257 mm (bez pracovnej plochy)
Možná šířka	Min. 914 – max. 1790 mm
Rychlost posuvu	32 mm/s (naprázdno)
Nosnost	130 kg
Pracovní cyklus	Max. 2 min ON, min. 18 min OFF
Ostatné funkcie	Výškově nastavitelné ratifikácia Paměť na 4 výšky stola s displejom



Instrukcje bezpieczeństwa

Ryzyko porażenia prądem - zachowaj bezpieczną odległość od niez izolowanych komponentów elektrycznych i kabli

Części elektryczne podstawy nie mogą stykać się z cieczą.

Nie siadaj i nie stawaj na ramie stołu.

Nie próbuj otwierać zakrytych części stołu, ponieważ istnieje ryzyko porażenia prądem.

Ten produkt został zaprojektowany z cyklem roboczym 10%, tj. max. 2 minuty w biegu, min. 18 minut stojąco

Przed zmianą wysokości stołu upewnij się, że na ścieżce ruchu stołu nie ma żadnych przeszkód.

Przed zmianą wysokości stołu upewnij się, że ruchome części nie dotykają ścian.

Przed zmianą wysokości stołu upewnij się, że wszystkie kable mają odpowiednią długość dopasowaną do wysokości stołu.

Aplikacja

Ta elektrycznie regulowana podstawa jest urządzeniem elektrycznym i nie jest przeznaczona do obszarów zewnętrznych ani mających kontakt z wodą.

Blat można ustawić w ergonomicznej pozycji.

Używanie do celów innych niż określone w instrukcji jest zabronione.

Sprzedawca w żadnym wypadku nie ponosi odpowiedzialności za roszczenia gwarancyjne lub roszczenia odszkodowawcze spowodowane niewłaściwym użytkowaniem lub manipulacją ramą stołu.

specyfikacja techniczna

Zakres wysokości	610 - 1257 mm (bez blatu)
Szerokość podstawy	Min. 914 - max. 1790 mm
Prędkość	32 mm/s (bez obciążenia)
Pojemność	130 kg
Cykl pracy	Max. 2 min ON, min. 18 min OFF
Inne	Rektyfikacja z regulacją wysokości 4 wstępne ustawienia pamięci z wyświetlaczem



Biztonsági előírások

Áramütés veszélye - tartson biztonságos távolságot a nem szigetelt elektromos alkatrészekről és kábelektől.

A lábazat elektromos részei nem érintkezhetnek folyadékkal.

Ne üljön vagy álljon az asztalkereten.

Ne próbálkozzon kinyitni az asztal borított részeit, fennáll az áramütés veszélye.

Ezt a terméket 10% -os ciklusra tervezték, azaz legfeljebb 2 perc bekapcsolva, min. 18 perc kikapcsolva.

Az asztal magasságának fokozása előtt ellenőrizze, hogy nincs-e akadály az asztal mozgásának útjában.

Az asztal magasságának fokozása előtt ellenőrizze, hogy a mozgó alkatrészek ne érjenek a falakhoz.

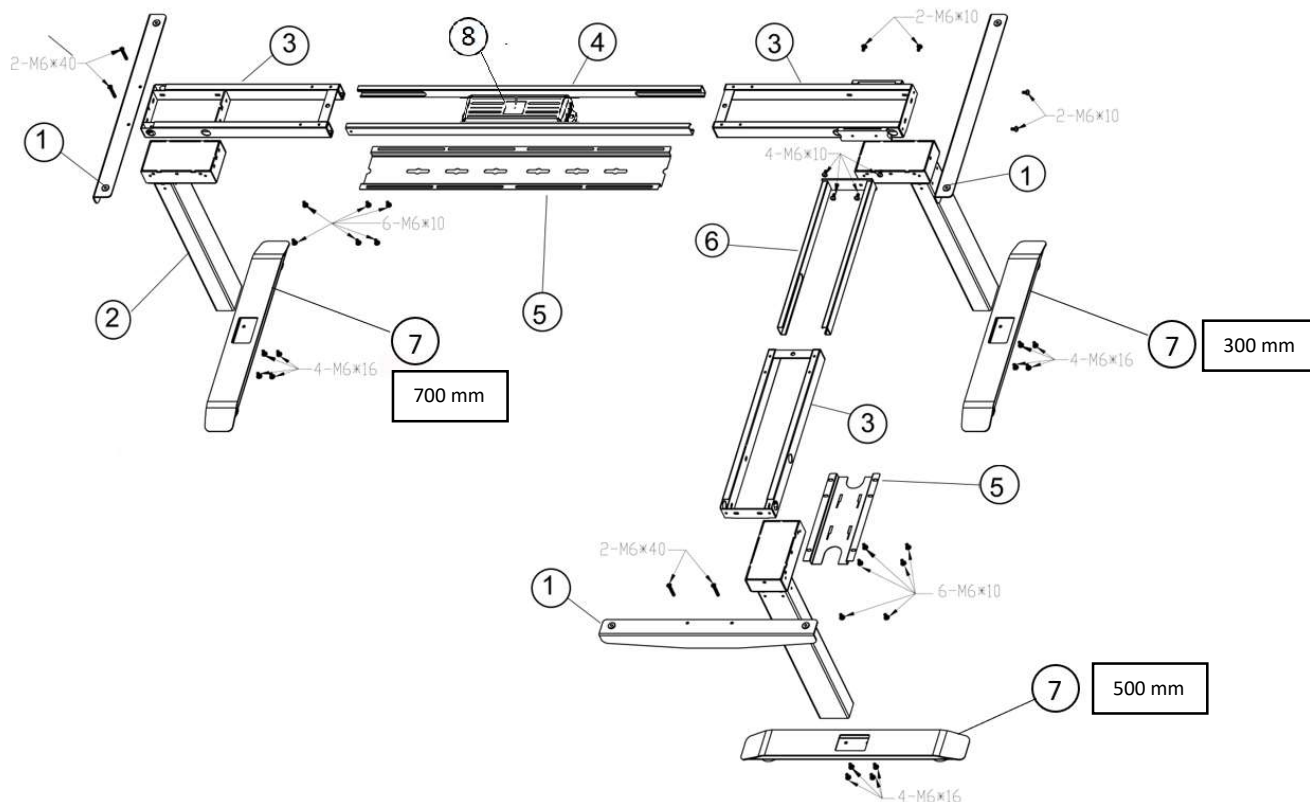
Az asztal magasságának fokozása előtt ellenőrizze, hogy az összes kábel megfelelő hosszúságú-e a kívánt asztalmagassághoz.

Használat

Ez az elektromosan állítható lábazat egy elektromos eszköz, amelyet nem külső, vagy vízzel érintkező területekre terveztek. A munkalap ergonomikus helyzetben állítható. A kézikönyvben meghatározottaktól eltérő felhasználás tilos. Az eladó semmilyen körülmények között nem vállal felelősséget a jótállási igényekért vagy az asztalkeret nem megfelelő használatából vagy manipulációjából származó károkért.

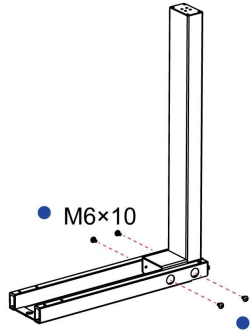
Műszaki leírás

Magassághatár	610 - 1257 mm (munkalap nélkül)
Lehetséges szélesség	Min. 914 - max. 1790 mm
Tolási sebesség	32 mm/s (terhelés nélkül)
Teherbírás	130 kg
Üzemi ciklus	Max. 2 min bekapcsolva, min. 18 min kikapcsolva
Egyéb funkciók	Állítható magasságú egyenirányítás Memória 4 asztalmagassághoz kijelzővel

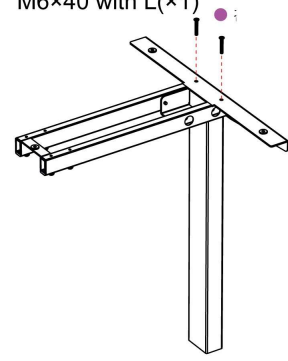


	Název / name / názov / nazwa/ Név	Množství / pieces / mennyiség / ilość / darab
1	Koncový profil / End profile / Koncový profil / Profil końcowy/ Végprofil	3
2	Stavitelná noha / Adjustable leg / Nastavitelná noha / Regulowana noga/ Állítható láb	3
3	Střední rám / Medium frame / Stredný rám / Średnia rama / Közép keret	3
4	Posuvný nosník střední / Sliding lateral beam / Posuvný nosník stredná / Średnia belka przesuwna/ Csúszó tartó közép	2
5	Kryt / Cover / Kryt / Cover / Takaró elem	2
6	Posuvný nosník boční / Sliding beam lateral / Posuvný nosník bočný / Belka przesuwna boczna/ Csúszó tartó oldal	1
7	Spodní díl nohy (300 mm, 500 mm, 700 mm) / Bottom leg (300 mm, 500 mm, 700 mm) / Spodný diel nohy (300 mm, 500 mm, 700 mm) / Dolna część nogi (300 mm, 500 mm, 700 mm) / Alsó láb rész (300 mm, 500 mm, 700 mm)	3
8	Napájecí jednotka / Power supply unit / Napájacia jednotka / Zasilacz / Tápegység	1
	Šroub M4x16 / Screw M4x16 / Skrutka M4x16 / Śruba M4x16 / M4x16 csavar	2
	Vrut 5x16 / Screw 5x16 / Vrut 5x16 / Śruba 5x16 / 5x16 csavar	11
	Šroub M6x40 / Screw M6x40 / Skrutka M6x40 / Śruba M6x40 / M6x40 csavar	4
	Šroub M6x16 / Screw M6x16 / Skrutka M6x16 / Śruba M6x16 / M6x60 csavar	12
	Šroub M6x10 / Screw M6x10 / Skrutka M6x10 / Śruba M6x10 / M6x10 csavar	34
	Kabelová spona / Cable clip / Káblová spona / Klips do kabla/ Kábelcsatlakozó	10
	LC kabel / LC cable / LC kábel / Kabel LC / LC kábel	3
	Zdrojový kabel / Power cable / Zdrojový kábel / Kabel zasilający / Tápkábel	1
	Ovládací panel / Control panel / Ovládací panel / Panel sterowania / Vezérlőpanel	1

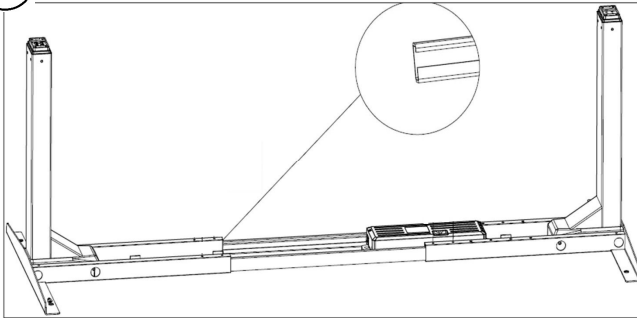
① M6×10 with M(1)



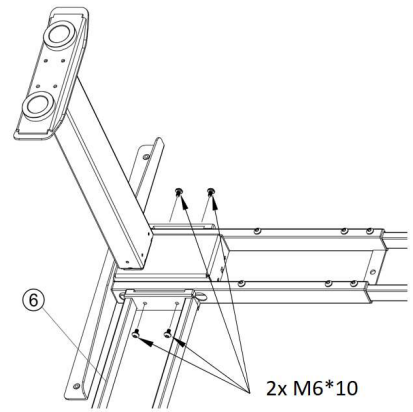
② M6×40 with L(×1)



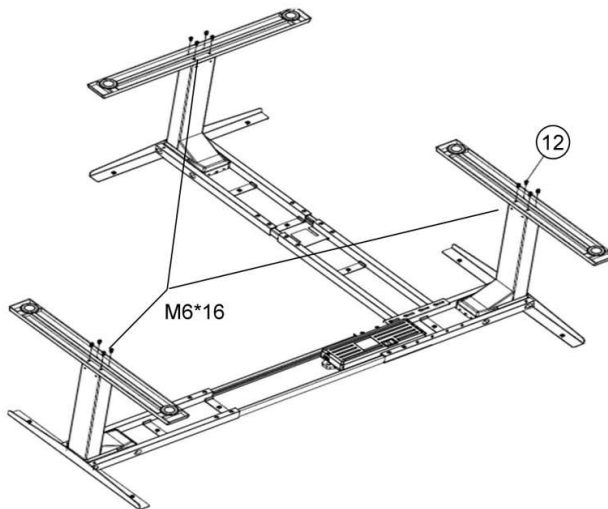
③



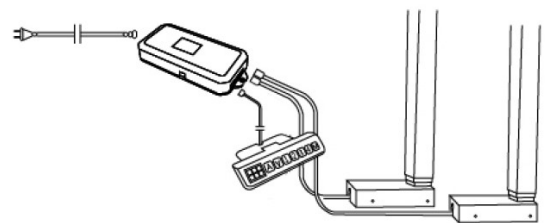
④



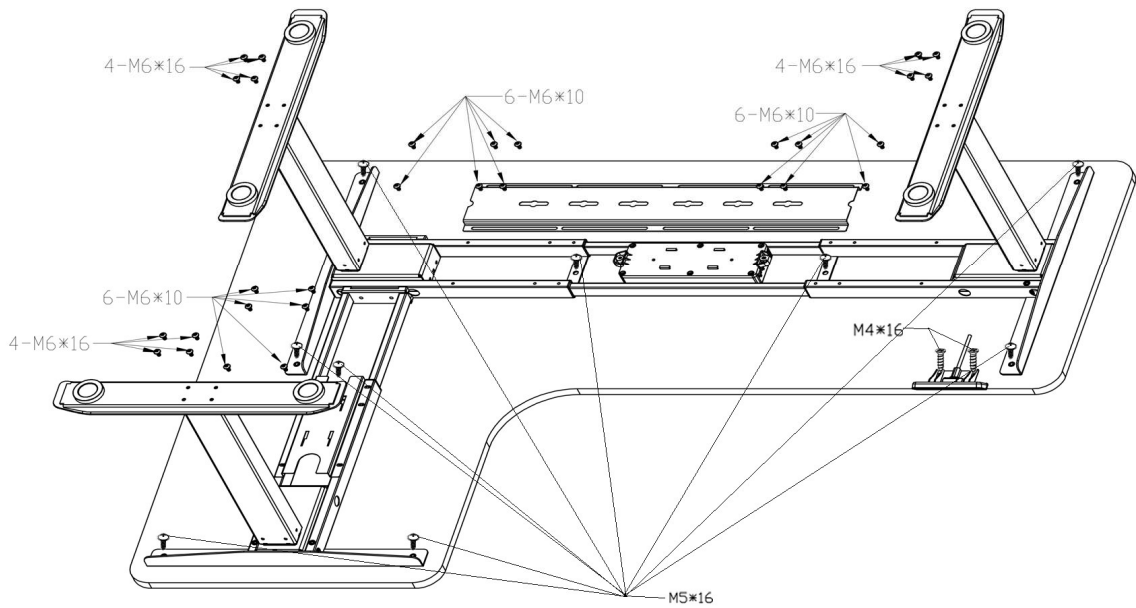
⑤



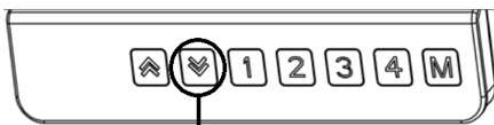
⑥



7



RESET



- 1) min position
- 2) 3 sec
- 3) Display << RES >>